

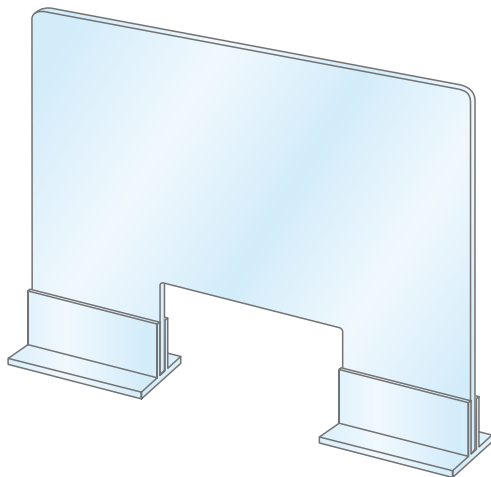
工事不要!!簡単設置 /

透明 アクリルパネル

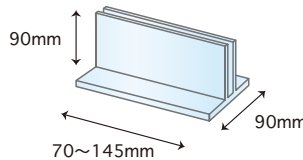
新型コロナウイルス対策として、飛沫リスク予防アイテムを販売致します

組立簡単・スグ使える!! 受付、商談や会議の飛沫が気になる場面には是非!!

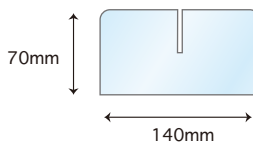
完成イメージ図
(開口部有り)



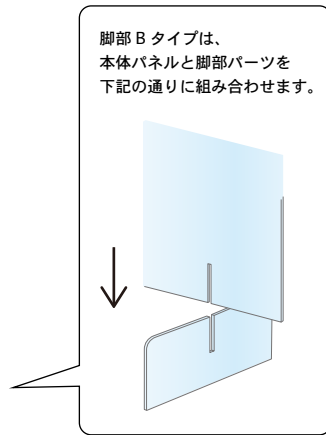
脚部 A タイプ (板厚3mm)



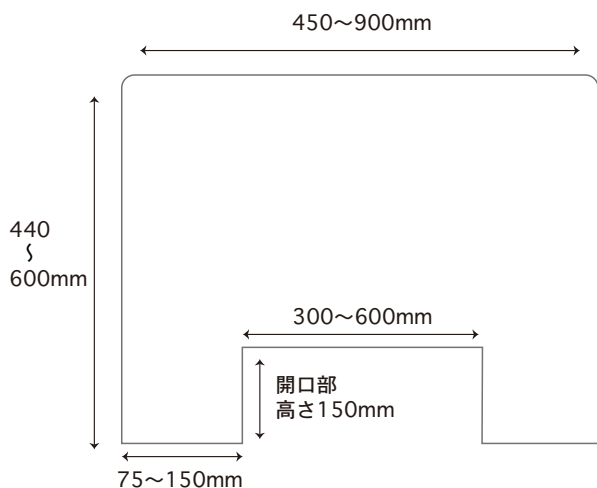
脚部 B タイプ (板厚2mm)



脚部 B タイプは、
本体パネルと脚部パーツを
下記の通りに組み合わせます。



パネル詳細 (板厚2mm)



ご希望のサイズ・加工の別作が可能です。
その際は、お見積もりしてご連絡致します。

品番	幅×高 (mm)	開口サイズ	価格/1セット (税抜)
①	450×440	300×150	¥5,200
②	750×440	450×150	¥6,200
③	900×440	600×150	¥6,800
④	450×600	300×150	¥5,600
⑤	750×600	450×150	¥7,000
⑥	900×600	600×150	¥7,800

※上記の値段は開口部 (有り) の価格になります。 (送料別)
開口部 (無し) は上記の価格より **-¥800** お値引き致します。

貴社名	<table border="1"> <thead> <tr> <th colspan="5">年 月 日</th> </tr> <tr> <th>✓</th> <th>品番</th> <th>数量</th> <th>脚部</th> <th>開口部</th> </tr> </thead> <tbody> <tr> <td><input type="checkbox"/></td> <td>①</td> <td>セット</td> <td>A / B</td> <td>有 / 無</td> </tr> <tr> <td><input type="checkbox"/></td> <td>②</td> <td>セット</td> <td>A / B</td> <td>有 / 無</td> </tr> <tr> <td><input type="checkbox"/></td> <td>③</td> <td>セット</td> <td>A / B</td> <td>有 / 無</td> </tr> <tr> <td><input type="checkbox"/></td> <td>④</td> <td>セット</td> <td>A / B</td> <td>有 / 無</td> </tr> <tr> <td><input type="checkbox"/></td> <td>⑤</td> <td>セット</td> <td>A / B</td> <td>有 / 無</td> </tr> <tr> <td><input type="checkbox"/></td> <td>⑥</td> <td>セット</td> <td>A / B</td> <td>有 / 無</td> </tr> </tbody> </table>	年 月 日					✓	品番	数量	脚部	開口部	<input type="checkbox"/>	①	セット	A / B	有 / 無	<input type="checkbox"/>	②	セット	A / B	有 / 無	<input type="checkbox"/>	③	セット	A / B	有 / 無	<input type="checkbox"/>	④	セット	A / B	有 / 無	<input type="checkbox"/>	⑤	セット	A / B	有 / 無	<input type="checkbox"/>	⑥	セット	A / B	有 / 無
年 月 日																																									
✓		品番	数量	脚部	開口部																																				
<input type="checkbox"/>		①	セット	A / B	有 / 無																																				
<input type="checkbox"/>		②	セット	A / B	有 / 無																																				
<input type="checkbox"/>		③	セット	A / B	有 / 無																																				
<input type="checkbox"/>	④	セット	A / B	有 / 無																																					
<input type="checkbox"/>	⑤	セット	A / B	有 / 無																																					
<input type="checkbox"/>	⑥	セット	A / B	有 / 無																																					
御住所																																									
御電話番号	御担当者様携帯番号																																								
御担当者																																									
e-mail																																									

※ご注意：オーダー製品の為、返品・交換はお受付出来ません。

SP 商品の為、数量に関係なく表示価格での販売となります。

合計金額 ¥30,000(税抜)以上は送料無料で

【注意事項】

- ・切断面は鋭利となっている場合があるため、取扱には充分注意し、必要な場合は保護手袋を使用して下さい。
- ・アクリルは傷つきやすいのでご注意ください。傷付くため、乾いたタオルで拭かないで下さい。
- ・アルコールやガラスクリーナー、シンナーは、濁りや破損の可能性があるため使用しないで下さい。
- ・こちらの商品は感染防止を100%保証するものではありません。

【お手入れ方法】

- ・お手入れは、台所洗剤を数滴たらしした水に浸したタオルを固く絞り、軽く拭き取って下さい。



DESIGN・DISPLAY & PACKAGE TOTAL SYSTEM

株式会社 **アートブレイン**

広島市安佐南区安東 1 丁目 2-27

E-mail info@art-brain.co.jp http://art-brain.co.jp

TEL 082-872-3535 FAX 082-878-2227